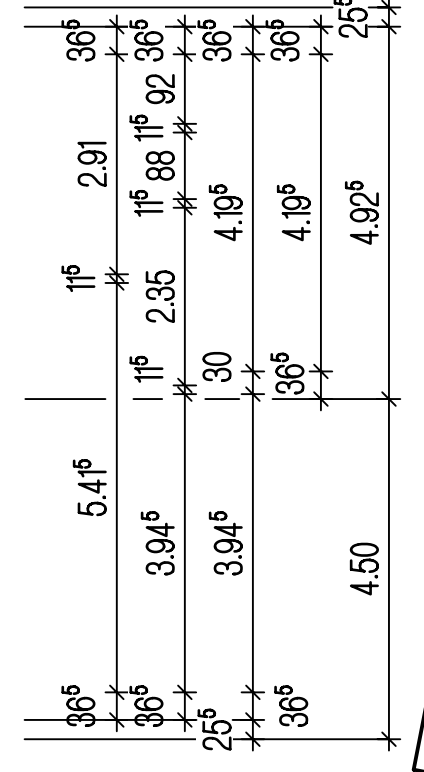
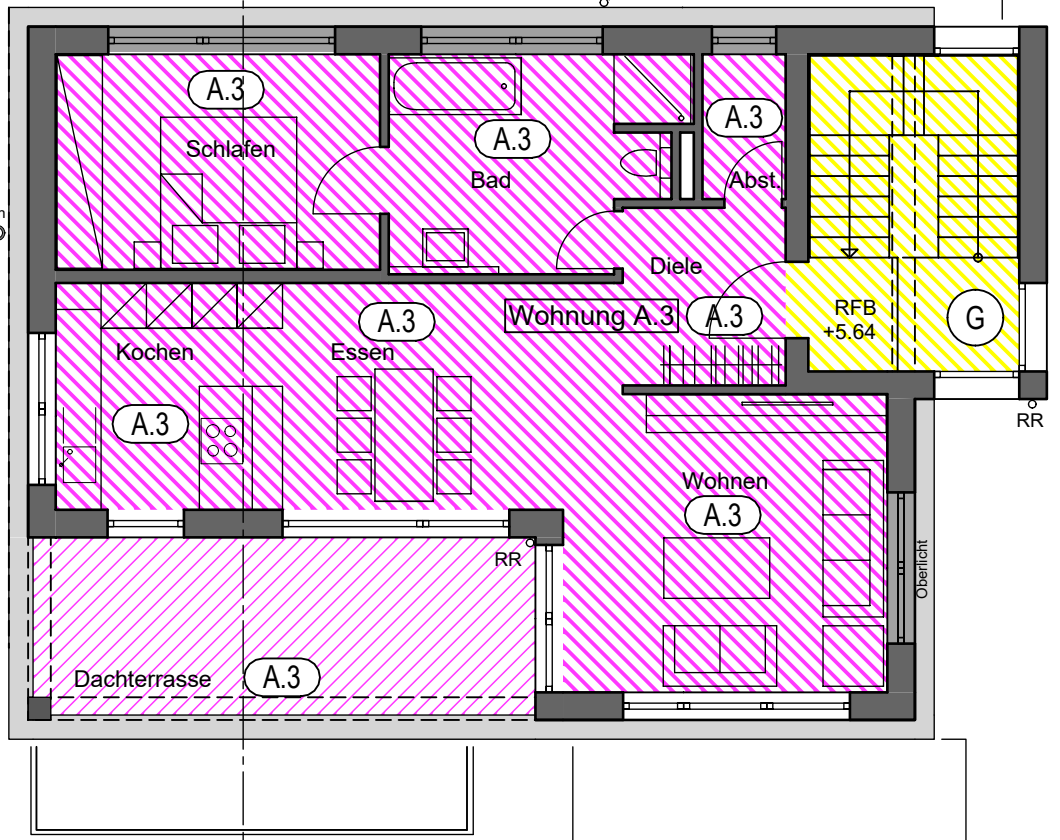
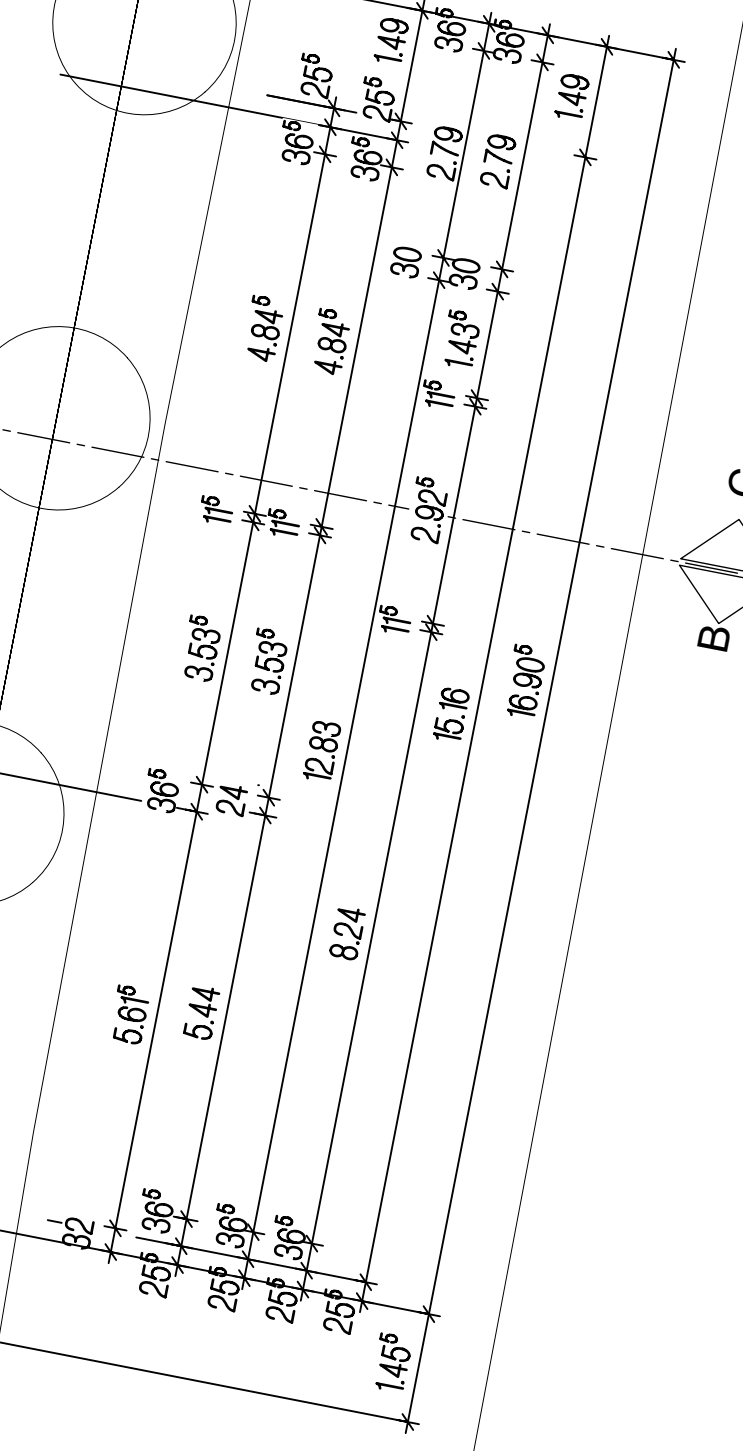
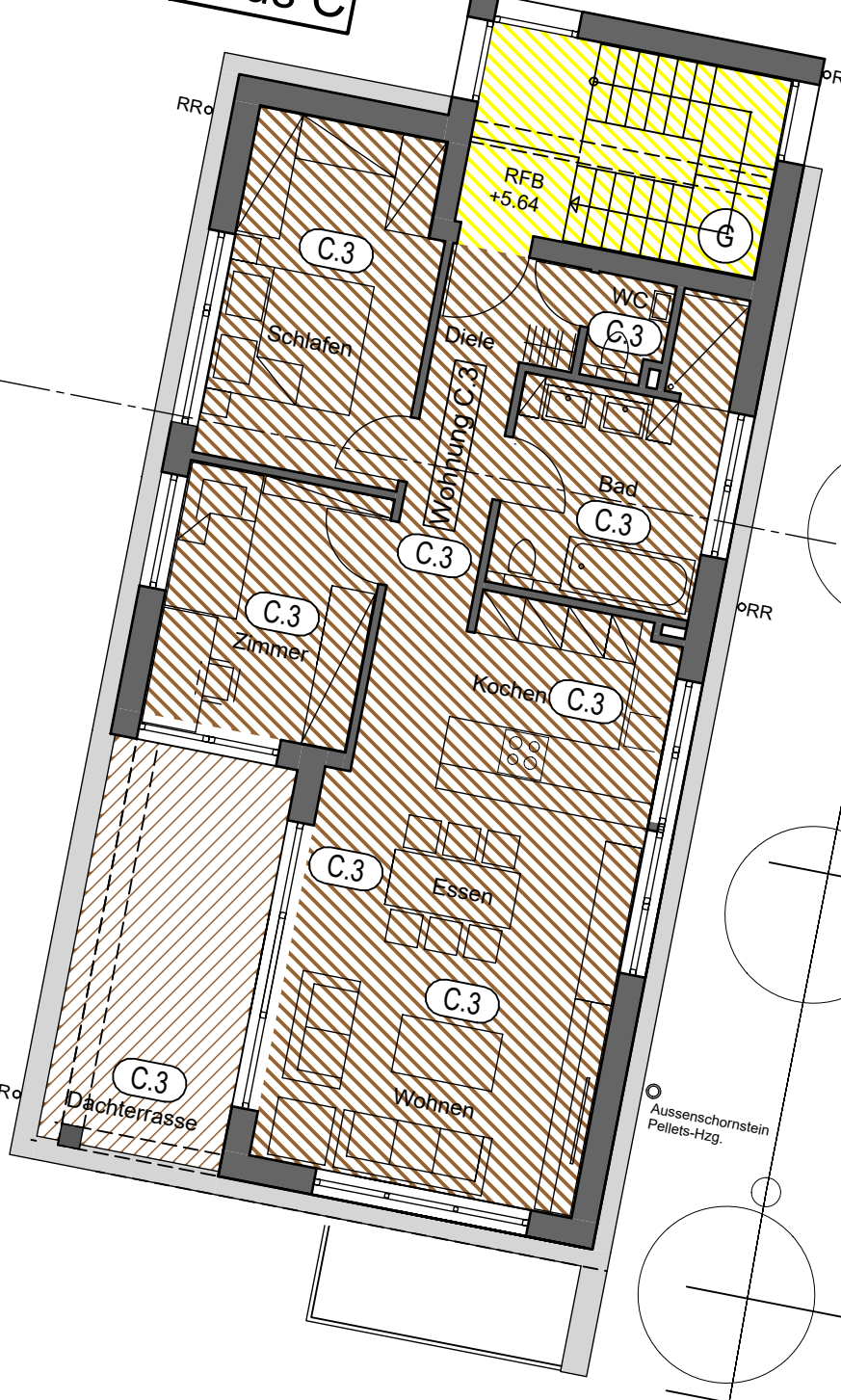


Lagergebäude
EFH 468 30

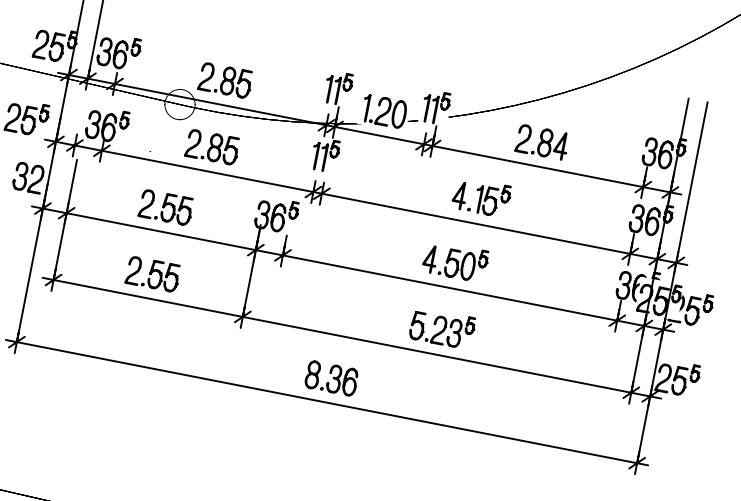
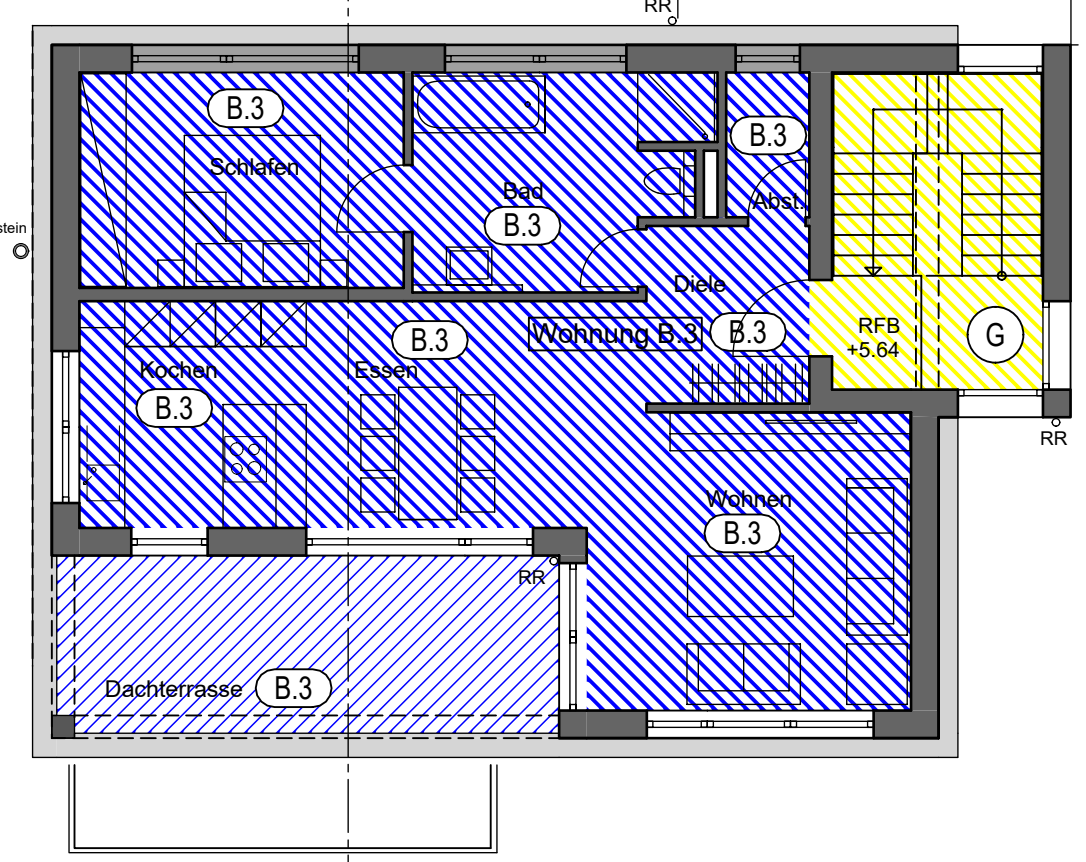
Haus A



Haus C



Haus B



TEILUNG

Neubau von drei
Mehrfamilienhäusern
mit je 3 Wohneinheiten,
9 Carports und 9 Stellplätzen
Neubaugeliet Grettenacker
88284 Mochenwangen
Flst.-Nr.2273

Mörth & Stocker
Immobilien GmbH
Große Bettna 1
88273 Fronreute - Staig

Dachgeschoss
M 1:100

Gessler Bossert Architekten PartGmbH

Haydnstrasse 24
88284 Mochenwangen
Fon 0 75 02/94 23 0
Fax 0 75 02/94 23 23

06. Februar 2019